

Escuadras con espaldón 90° precisión clase 0

E4-300

E4-...

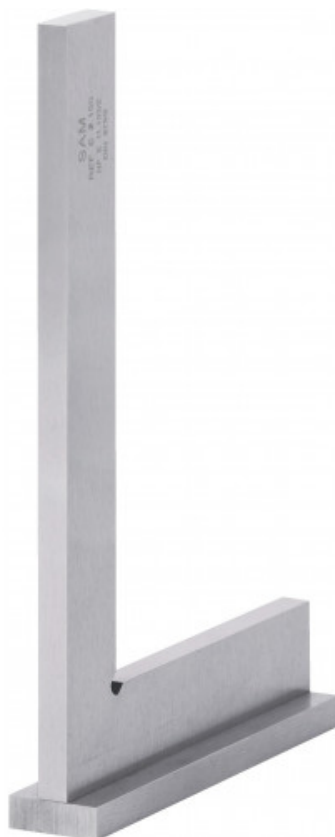
SAM Herramientas

Polígono Ipertegui II, N 55
31160 Orcoyen (Navarra) - España
NºTVA ESB 8196 4413

<https://www.sam-herramientas.es/>

Fotos y textos no contractuales. No desechar en la vía pública. Documento generado el 2024-05-01 16:23:58





DESCRIPCIÓN

Escuadras con espaldón 90° precisión clase 0

Precisión clase 0: $\pm (5 + L/50)$ μm . Capuchón atornillado.

NORMAS / DIRECTIVAS

NF E11-103, DIN 875

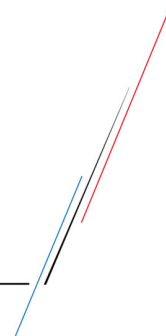
DATOS ESPECÍFICOS

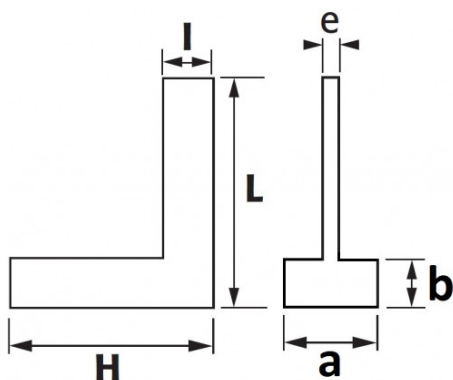
SAM Herramientas

Polígono Ipertegui II, N 55
31160 Orcoyen (Navarra) - España
N°TVA ESB 8196 4413

<https://www.sam-herramientas.es/>

Fotos y textos no contractuales. No desechar en la vía pública. Documento generado el 2024-05-01 16:23:58





Designación	ESQUADRA CON BASE 90° 300X200 MM PRECISIÓN CLASE 0
Referencia comercial	E4-300
L (mm)	300
Peso (g)	1720
l (mm)	34
H (mm)	200
b (mm)	8
e (mm)	8.3
a (mm)	40
Garantía	O

Garantía aplicada

O | Garantía SAM OUTIL

Garantía sin limitación de duración, sobre las herramientas utilizadas en condiciones normales.

[>> Más información](#)

SAM Herramientas

Polígono Ipertegui II, N 55
31160 Orcoyen (Navarra) - España
N°TVA ESB 8196 4413

<https://www.sam-herramientas.es/>

Fotos y textos no contractuales. No desechar en la vía pública. Documento generado el 2024-05-01 16:23:58

