

## Escuadras con espaldón 90° precisión clase 0

**E4-100**

E4-...

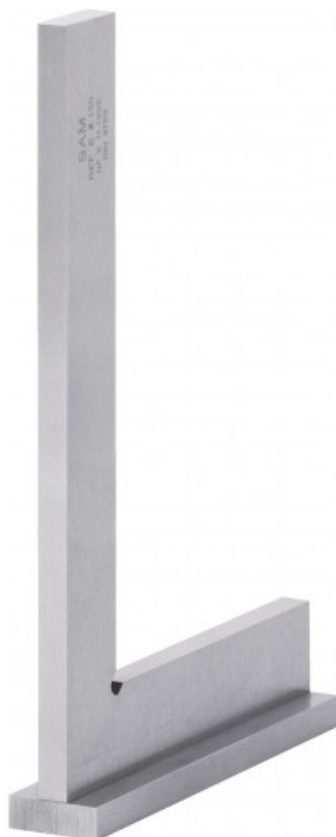
### SAM Herramientas

Polígono Ipertegui II, N 55  
31160 Orcoyen (Navarra) - España  
NºTVA ESB 8196 4413

<https://www.sam-herramientas.es/>

Fotos y textos no contractuales. No desechar en la vía pública. Documento generado el 2024-05-01 20:50:19





## DESCRIPCIÓN

### Escuadras con espaldón 90° precisión clase 0

Precisión clase 0:  $\pm (5 + L/50) \mu\text{m}$ . Capuchón atornillado.

## NORMAS / DIRECTIVAS

NF E11-103, DIN 875

## DATOS ESPECÍFICOS

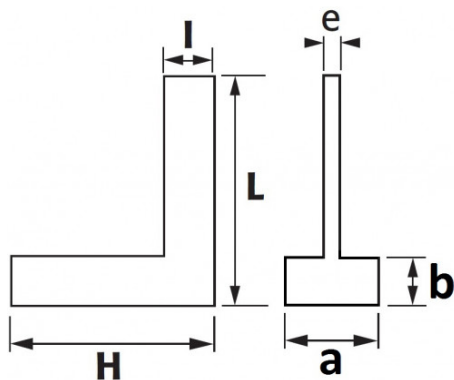
### SAM Herramientas

Polígono Ipertegui II, N 55  
31160 Orcoyen (Navarra) - España  
NºTVA ESB 8196 4413

<https://www.sam-herramientas.es/>

Fotos y textos no contractuales. No desechar en la vía pública. Documento generado el 2024-05-01 20:50:19





Designación	ESQUADRA CON BASE 90° 100X70 MM PRECISIÓN CLASE 0
Referencia comercial	E4-100
L (mm)	100
Peso (g)	160
l (mm)	20
H (mm)	70
b (mm)	5
e (mm)	5
a (mm)	25
Garantía	0

**Garantía aplicada**

**O | Garantía SAM OUTIL**

Garantía sin limitación de duración, sobre las herramientas utilizadas en condiciones normales.

[>> Más información](#)

**SAM Herramientas**

Polígono Ipertegui II, N 55  
31160 Orcoyen (Navarra) - España  
N°TVA ESB 8196 4413

<https://www.sam-herramientas.es/>

