

Escuadras con espaldón 90° precisión clase 0

E4-...

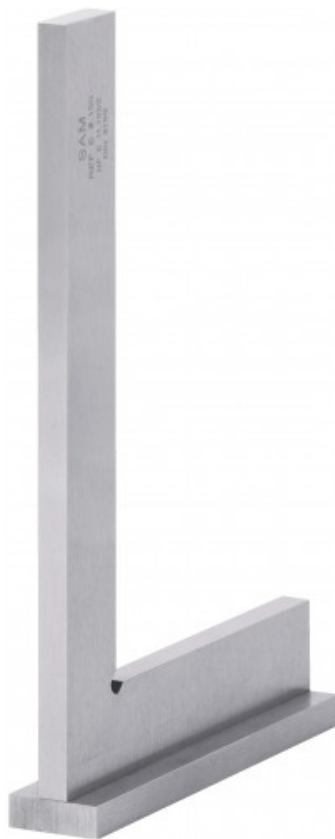
SAM Herramientas

Polígono Ipertegui II, N 55
31160 Orcoyen (Navarra) - España
NºTVA ESB 8196 4413

<https://www.sam-herramientas.es/>

Fotos y textos no contractuales. No desechar en la vía pública. Documento generado el 2024-05-02 00:18:13



**DESCRIPCIÓN****Escuadras con espaldón 90° precisión clase 0**

Precisión clase 0: $\pm (5 + L/50)$ μm . Capuchón atornillado.

NORMAS / DIRECTIVAS

NF E11-103, DIN 875

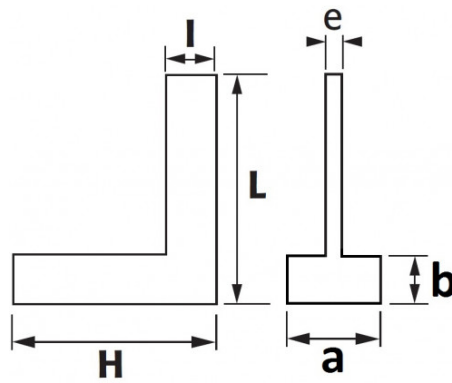
DATOS ESPECÍFICOS**SAM Herramientas**

Polígono Ipertegui II, N 55
31160 Orcoyen (Navarra) - España
N°TVA ESB 8196 4413

<https://www.sam-herramientas.es/>

Fotos y textos no contractuales. No desechar en la vía pública. Documento generado el 2024-05-02 00:18:13





| Referencia | L (mm) | Peso (g) | l (mm) | H (mm) | b (mm) | e (mm) | a (mm) | Garantía |
|------------|--------|----------|--------|--------|--------|--------|--------|----------|
| comercial | | | | | | | | |
| E4-75 | 75 | 90 | 18 | 50 | 5 | 4.7 | 15.6 | O |
| E4-200 | 200 | 520 | 26 | 130 | 6 | 6 | 30 | O |
| E4-100 | 100 | 160 | 20 | 70 | 5 | 5 | 25 | O |
| E4-300 | 300 | 1720 | 34 | 200 | 8 | 8.3 | 40 | O |
| E4-150 | 150 | 360 | 26 | 100 | 5 | 5 | 25 | O |

Garantía aplicada

O | Garantía SAM OUTIL

Garantía sin limitación de duración, sobre las herramientas utilizadas en condiciones normales.

[>> Más información](#)

SAM Herramientas

Polígono Ipertegui II, N 55
31160 Orcoyen (Navarra) - España
NºTVA ESB 8196 4413

<https://www.sam-herramientas.es/>

