



Escuadras con espaldón 90° precisión clase 2

E2-250

E2-...

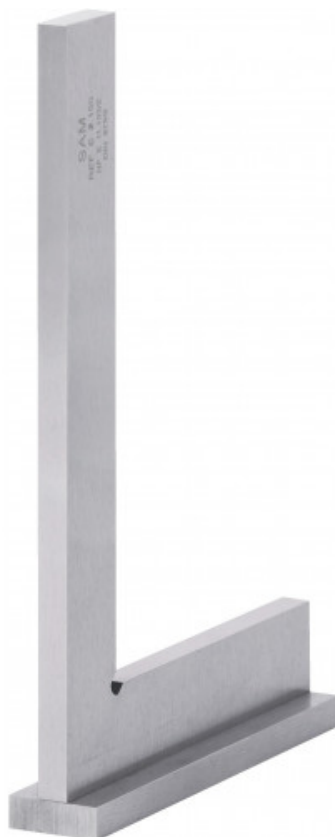
SAM Herramientas

Polígono Ipertegui II, N 55
31160 Orcoyen (Navarra) - España
NºTVA ESB 8196 4413

<https://www.sam-herramientas.es/>

Fotos y textos no contractuales. No desechar en la vía pública. Documento generado el 2024-05-03 18:08:01





DESCRIPCIÓN

Escuadras con espaldón 90° precisión clase 2

Precisión clase 2: $\pm (20 + L/10) \mu\text{m}$. Capuchón atornillado.

NORMAS / DIRECTIVAS

NF E11-103, DIN 875

DATOS ESPECÍFICOS

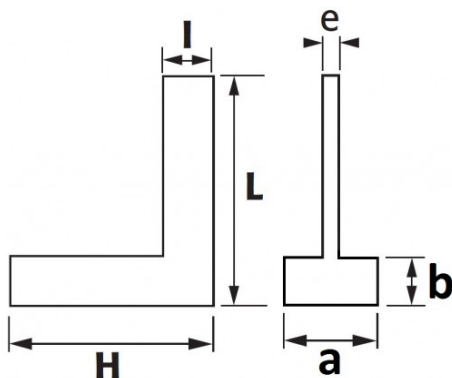
SAM Herramientas

Polígono Ipertegui II, N 55
31160 Orcoyen (Navarra) - España
NºTVA ESB 8196 4413

<https://www.sam-herramientas.es/>

Fotos y textos no contractuales. No desechar en la vía pública. Documento generado el 2024-05-03 18:08:01





Designación	ESQUADRA CON BASE 90° 255X160 MM PRECISIÓN CLASE 2
Referencia comercial	E2-250
L (mm)	255
Peso (g)	780
l (mm)	29
H (mm)	160
b (mm)	7.5
e (mm)	7
a (mm)	29
Garantía	O

Garantía aplicada

O | Garantía SAM OUTIL

Garantía sin limitación de duración, sobre las herramientas utilizadas en condiciones normales.

>> [Más información](#)

SAM Herramientas

Polígono Ipertegui II, N 55
31160 Orcoyen (Navarra) - España
N°TVA ESB 8196 4413

<https://www.sam-herramientas.es/>

Fotos y textos no contractuales. No desechar en la vía pública. Documento generado el 2024-05-03 18:08:01

