

Escuadras con espaldón 90° precisión clase 1

E10-250

E10-...

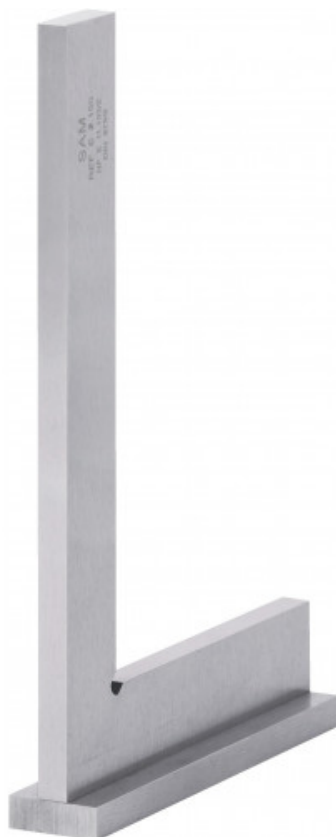
SAM Herramientas

Polígono Ipertegui II, N 55
31160 Orcoyen (Navarra) - España
NºTVA ESB 8196 4413

<https://www.sam-herramientas.es/>

Fotos y textos no contractuales. No desechar en la vía pública. Documento generado el 2024-04-30 18:24:15





DESCRIPCIÓN

Escuadras con espaldón 90° precisión clase 1

Acero inoxidable templado. Capuchón atornillado.

NORMAS / DIRECTIVAS

NF E11-103, DIN 875

DATOS ESPECÍFICOS

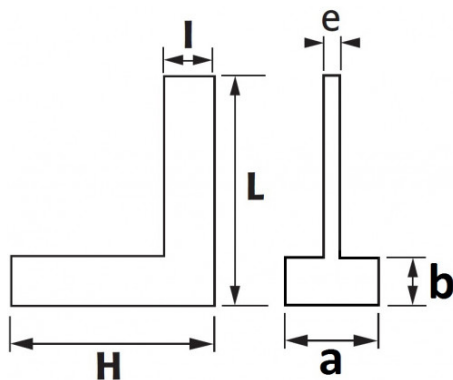
SAM Herramientas

Polígono Ipertegui II, N 55
31160 Orcoyen (Navarra) - España
N°TVA ESB 8196 4413

<https://www.sam-herramientas.es/>

Fotos y textos no contractuales. No desechar en la vía pública. Documento generado el 2024-04-30 18:24:15





Designación	ESQUADRA CON BASE 90° 250X165 MM PRECISIÓN CLASE 1
Referencia comercial	E10-250
L (mm)	250
Peso (g)	700
l (mm)	35
H (mm)	165
b (mm)	7
e (mm)	6.5
a (mm)	35
Garantía	O

Garantía aplicada

O | Garantía SAM OUTIL

Garantía sin limitación de duración, sobre las herramientas utilizadas en condiciones normales.

[>> Más información](#)

SAM Herramientas

Polígono Ipertegui II, N 55
31160 Orcoyen (Navarra) - España
N°TVA ESB 8196 4413

<https://www.sam-herramientas.es/>

