

Escuadras con espaldón 90° precisión clase 1

E10-...

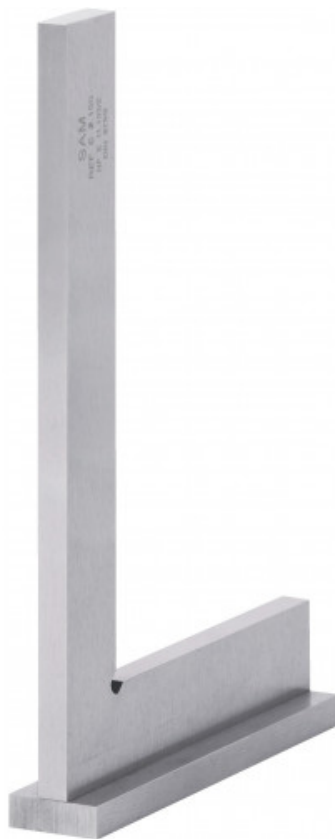
SAM Herramientas

Polígono Ipertegui II, N 55
31160 Orcoyen (Navarra) - España
NºTVA ESB 8196 4413

<https://www.sam-herramientas.es/>

Fotos y textos no contractuales. No desechar en la vía pública. Documento generado el 2024-05-01 00:56:50



**DESCRIPCIÓN****Escuadras con espaldón 90° precisión clase 1**

Acero inoxidable templado. Capuchón atornillado.

NORMAS / DIRECTIVAS

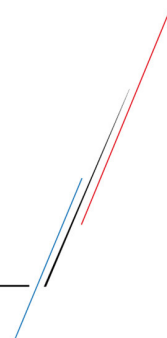
NF E11-103, DIN 875

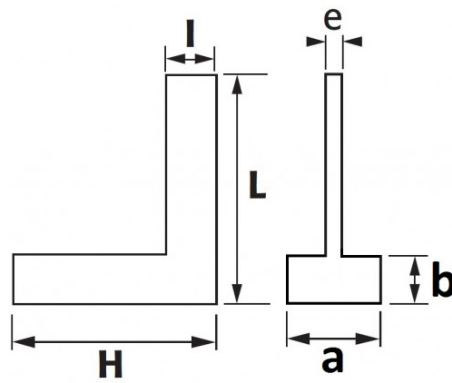
DATOS ESPECÍFICOS**SAM Herramientas**

Polígono Ipertegui II, N 55
31160 Orcyoyen (Navarra) - España
N°TVA ESB 8196 4413

<https://www.sam-herramientas.es/>

Fotos y textos no contractuales. No desechar en la vía pública. Documento generado el 2024-05-01 00:56:50





Referencia	L (mm)	Peso (g)	l (mm)	H (mm)	b (mm)	e (mm)	a (mm)	Garantía
comercial								
E10-250	250	700	35	165	7	6.5	35	O
E10-100	100	150	20	70	5	5	25	O
E10-200	200	470	30	130	6	6	30	O
E10-300	300	870	38	200	9	9	40	O
E10-150	150	250	23	100	5	5	25	O

Garantía aplicada

O | Garantía SAM OUTIL

Garantía sin limitación de duración, sobre las herramientas utilizadas en condiciones normales.

[>> Más información](#)

SAM Herramientas

Polígono Ipertegui II, N 55
31160 Orcoyen (Navarra) - España
NºTVA ESB 8196 4413

<https://www.sam-herramientas.es/>

