

## Llaves estrellas abiertas en mm

**DP-30**

DP-...

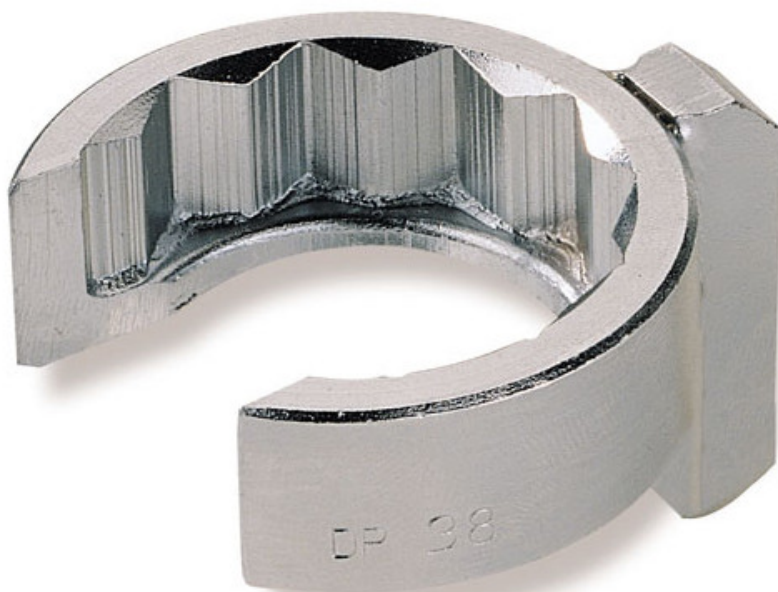
### SAM Herramientas

Poligono Ipertegui II, N 55  
31160 Orcoyen (Navarra) - España  
NºTVA ESB 8196 4413

<https://www.sam-herramientas.es/>

Fotos y textos no contractuales. No desechar en la vía pública. Documento generado el 2024-05-01 23:47:03





## DESCRIPCIÓN

### Llaves estrellas abiertas en mm

Casquillos 12 caras con manguito 3/8" para facilitar el agarre. Resalte para retención de la tuerca. Uso con cardanes o prolongaciones. Llaves ranuradas para el paso de la tubería. Acabado cromado antioxidante.

## NORMAS / DIRECTIVAS

NF ISO 1174-1

### SAM Herramientas

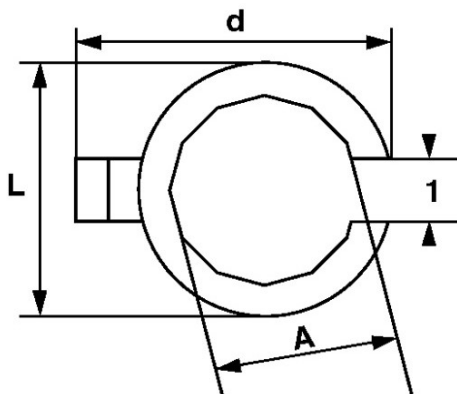
Polígono Ipertegui II, N 55  
31160 Orcoyen (Navarra) - España  
NºTVA ESB 8196 4413

<https://www.sam-herramientas.es/>

Fotos y textos no contractuales. No desechar en la vía pública. Documento generado el 2024-05-01 23:47:03



DATOS ESPECÍFICOS



Designación	LLAVE ESTRELLA ABIERTA (SANISA)
Referencia comercial	DP-30
L (mm)	40
Peso (g)	80
l (mm)	27
d (mm)	44
A (mm)	30
Garantía	O

**Garantía aplicada**

**O | Garantía SAM OUTIL**

Garantía sin limitación de duración, sobre las herramientas utilizadas en condiciones normales.

[>> Más información](#)

**SAM Herramientas**

Polígono Ipertegui II, N 55  
31160 Orcoyen (Navarra) - España  
NºTVA ESB 8196 4413

<https://www.sam-herramientas.es/>

