

Llaves estrellas abiertas en mm

DP-29

DP-...

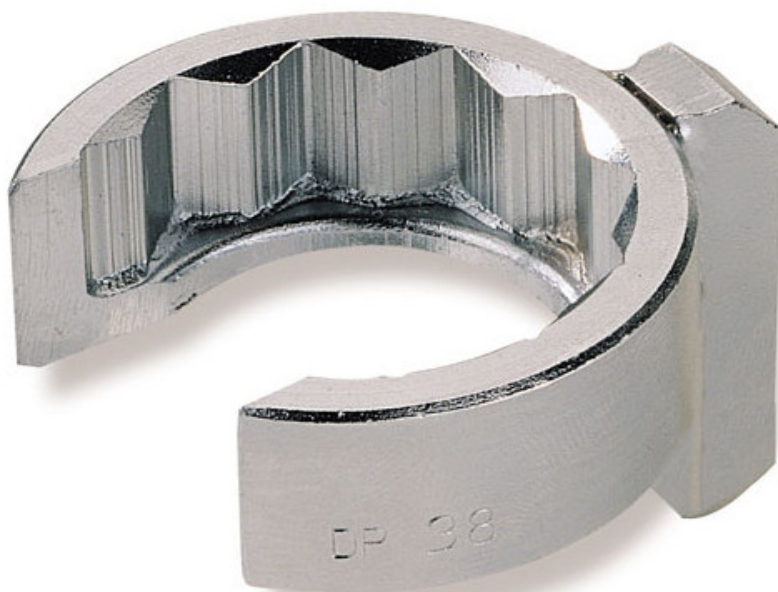
SAM Herramientas

Poligono Ipertegui II, N 55
31160 Orcoyen (Navarra) - España
NºTVA ESB 8196 4413

<https://www.sam-herramientas.es/>

Fotos y textos no contractuales. No desechar en la vía pública. Documento generado el 2024-05-02 03:58:35





DESCRIPCIÓN

Llaves estrellas abiertas en mm

Casquillos 12 caras con manguito 3/8" para facilitar el agarre. Resalte para retención de la tuerca. Uso con cardanes o prolongaciones. Llaves ranuradas para el paso de la tubería. Acabado cromado antioxidante.

NORMAS / DIRECTIVAS

NF ISO 1174-1

SAM Herramientas

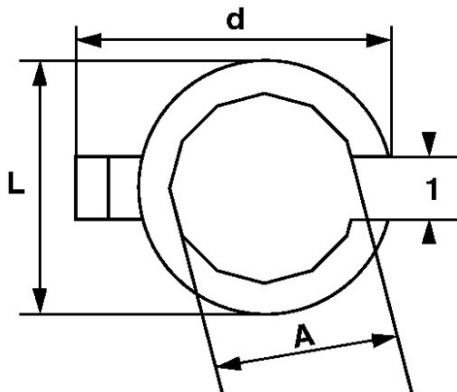
Polígono Ipertegui II, N 55
31160 Orcoyen (Navarra) - España
NºTVA ESB 8196 4413

<https://www.sam-herramientas.es/>

Fotos y textos no contractuales. No desechar en la vía pública. Documento generado el 2024-05-02 03:58:35



DATOS ESPECÍFICOS



Designación	LLAVE ESTRELLA ABIERTA (SANISA)
Referencia comercial	DP-29
L (mm)	39
Peso (g)	65
l (mm)	25
d (mm)	43
A (mm)	29
Garantía	O

Garantía aplicada

O | Garantía SAM OUTIL

Garantía sin limitación de duración, sobre las herramientas utilizadas en condiciones normales.

[>> Más información](#)

SAM Herramientas

Polígono Ipertegui II, N 55
31160 Orcoyen (Navarra) - España
NºTVA ESB 8196 4413

<https://www.sam-herramientas.es/>

