



Llaves estrellas abiertas en mm

DP-...

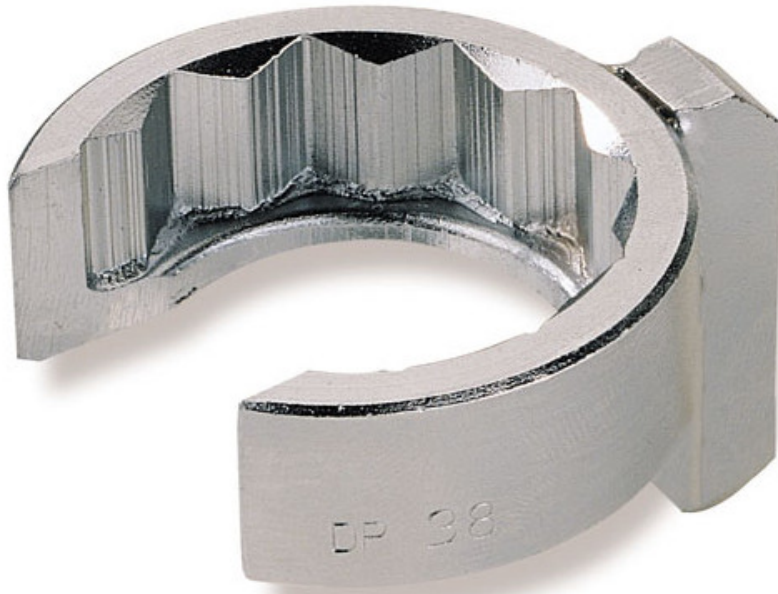
SAM Herramientas

Poligono Ipertegui II, N 55
31160 Orcoyen (Navarra) - España
NºTVA ESB 8196 4413

<https://www.sam-herramientas.es/>

Fotos y textos no contractuales. No desechar en la vía pública. Documento generado el 2024-05-01 10:54:10





DESCRIPCIÓN

Llaves estrellas abiertas en mm

Casquillos 12 caras con manguito 3/8" para facilitar el agarre. Resalte para retención de la tuerca. Uso con cardanes o prolongaciones. Llaves ranuradas para el paso de la tubería. Acabado cromado antioxidante.

NORMAS / DIRECTIVAS

NF ISO 1174-1

DATOS ESPECÍFICOS

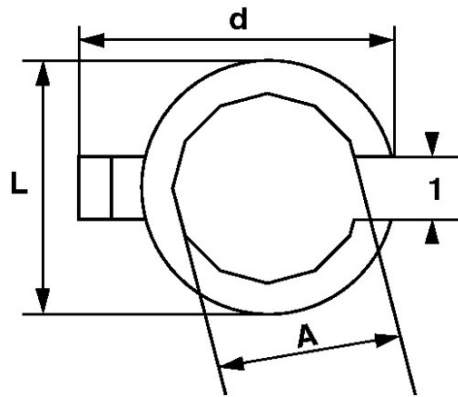
SAM Herramientas

Polígono Ipertegui II, N 55
31160 Orcoyen (Navarra) - España
NºTVA ESB 8196 4413

<https://www.sam-herramientas.es/>

Fotos y textos no contractuales. No desechar en la vía pública. Documento generado el 2024-05-01 10:54:10





Referencia comercial	L (mm)	Peso (g)	l (mm)	d (mm)	A (mm)	Garantía
DP-19	26	40	15	33	19	O
DP-23 (no comercializado)	31	52	19	37	23	O
DP-24	33	56	21	38	24	O
DP-25	34	56	22	40	25	O
DP-22	30	45	18	36	22	O
DP-27	37	62	23	41	27	O
DP-29 (no comercializado)	39	65	25	43	29	O
DP-30 (no comercializado)	40	80	27	44	30	O
DP-32	43	77	29	45	32	O
DP-34	46	101	31	50	34	O
DP-18	24	42	14	32	18	O

DP-36 (no comercializado)	50	101	32	54	36	O
DP-38	53	118	33	56	38	O
DP-21	29	45	17	35	21	O

Garantía aplicada**O | Garantía SAM OUTIL**

Garantía sin limitación de duración, sobre las herramientas utilizadas en condiciones normales.

[>> Más información](#)

SAM Herramientas

Polígono Ipertegui II, N 55
31160 Orcyén (Navarra) - España
NºTVA ESB 8196 4413

<https://www.sam-herramientas.es/>

Fotos y textos no contractuales. No desechar en la vía pública. Documento generado el 2024-05-01 10:54:10

