



Gatos hidroneumáticos PL

CRH215N

CRH...

SAM Herramientas

Polígono Ipertegui II, N 55
31160 Orcyén (Navarra) - España
NºTVA ESB 8196 4413

<https://www.sam-herramientas.es/>

Fotos y textos no contractuales. No desechar en la vía pública. Documento generado el 2024-04-25 20:41:53





DESCRIPCIÓN



Gatos hidroneumáticos PL

Gato oleoneumático, para todos los tipos de vehículos pesados, accionado por una bomba oleoneumática, el pistón entra automáticamente y la doble válvula de descenso permite tener una velocidad constante y controlada con la carga y sin embargo aumentada en carga nula. Estas válvulas garantizan una resistencia perfecta a la carga, incluso en caso de ruptura accidental de cualquier tubo de aire o de aceite. Es fabricado a partir de materiales especiales que garantizan su funcionamiento, su calidad y su resistencia a la ruptura incluso en las situaciones más extremas. Se conforma a la DIRECTIVA MÁQUINAS 98/37/CE y homologada según la REGLAMENTACIÓN EUROPEA EN 1494. Se proponen 3 modelos de gatos hidroneumáticos para convenir a cada utilización en los talleres de cuidado y mantenimiento PL Modelo CRH215N : Modelo de cuerpo corto con cabeza grande que permite alzar 20 y 40 T sobre una altura de 300mm. Modelo CRH215L :

SAM Herramientas

Polígono Ipertegui II, N 55
31160 Orcyoyen (Navarra) - España
NºTVA ESB 8196 4413

<https://www.sam-herramientas.es/>

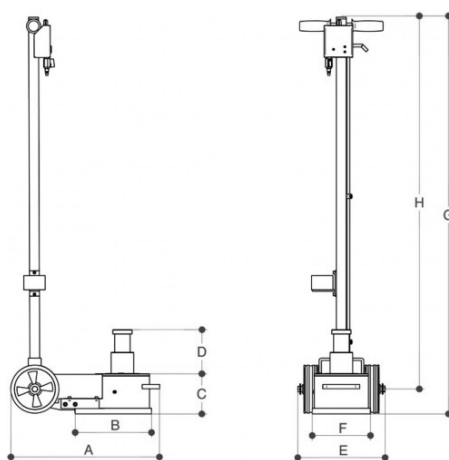


Modelo de cuerpo largo con cabeza ultra fina que permite alzar 20 y 40 T sobre una altura de 300mm. Modelo CRH315L :
Modelo de cuerpo largo con cabeza grande que permite alzar 18, 30 y 60 T sobre una altura de de 335mm.

NORMAS / DIRECTIVAS

2006/42/CE

DATOS ESPECÍFICOS



Designación	GATO HIDRONEUMÁTICO CORTO 40 T V.I.
Referencia comercial	CRH215N
E (mm)	300
Peso (kg)	50.5
C (mm)	300
D (mm)	206
A (mm)	525
Capacidad	20 - 40 T
B (mm)	150

Garantía	M
----------	---

Garantía aplicada

M1 | Garantía SAM Aparato y Máquina

Garantía con limitación de duración en el tiempo, sobre las herramientas técnicas, aparatos y máquinas utilizados en condiciones normales. La duración está precisada por la cifra después de la letra M: 1 a 5 años.

[>> Más información](#)

SAM Herramientas

Polígono Ipertegui II, N 55
31160 Orcoyen (Navarra) - España
NºTVA ESB 8196 4413

<https://www.sam-herramientas.es/>

