



Bolsita de 5 clips circulares inoxidable portaherramientas FME

CLIP-30-FME

SAM Herramientas

Polígono Ipertegui II, N 55
31160 Orcoyen (Navarra) - España
NºTVA ESB 8196 4413

<https://www.sam-herramientas.es/>

Fotos y textos no contractuales. No desechar en la vía pública. Documento generado el 2024-04-30 18:29:06



**DESCRIPCIÓN****Bolsita de 5 clips circulares inoxidables portaherramientas FME**

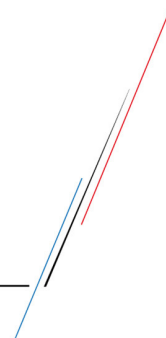
5 clips inoxidables circulares portaherramientas FME para puntas de trazar, granetes, arrancapasadores Ø 2,4 a 3,4 mm...

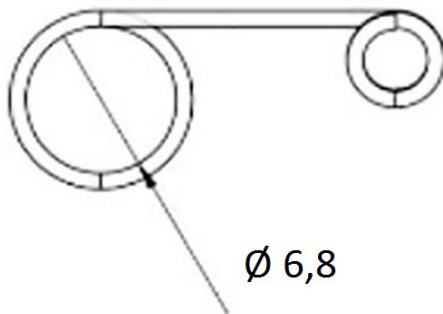
DATOS ESPECÍFICOS**SAM Herramientas**

Polígono Ipertegui II, N 55
31160 Orcoyen (Navarra) - España
NºTVA ESB 8196 4413

<https://www.sam-herramientas.es/>

Fotos y textos no contractuales. No desechar en la vía pública. Documento generado el 2024-04-30 18:29:06





Designación	CLIP INOX FME PUNTAS DE TRAZAR, BOTADORES X5
Referencia comercial	CLIP-30-FME
Peso (kg)	0.031
Garantía	C Consumible

Garantía aplicada**C | Consumible**

Los productos de esta categoría no se cambian y están vinculados a un fenómeno de desgaste normal.

[>> Más información](#)

SAM Herramientas

Polígono Ipertegui II, N 55
31160 Orcyoyen (Navarra) - España
NºTVA ESB 8196 4413

<https://www.sam-herramientas.es/>

Fotos y textos no contractuales. No desechar en la vía pública. Documento generado el 2024-04-30 18:29:06

