



## Bolsita de 5 clips circulares inoxidable portaherramientas FME

**CLIP-29-FME**

### SAM Herramientas

Polígono Ipertegui II, N 55  
31160 Orcoyen (Navarra) - España  
NºTVA ESB 8196 4413

<https://www.sam-herramientas.es/>

Fotos y textos no contractuales. No desechar en la vía pública. Documento generado el 2024-04-29 18:45:37



**DESCRIPCIÓN****Bolsita de 5 clips circulares inoxidable portaherramientas FME**

5 clips inoxidable circulares portaherramientas FME para Casquillos 3/4" de 17 a 46 mm.

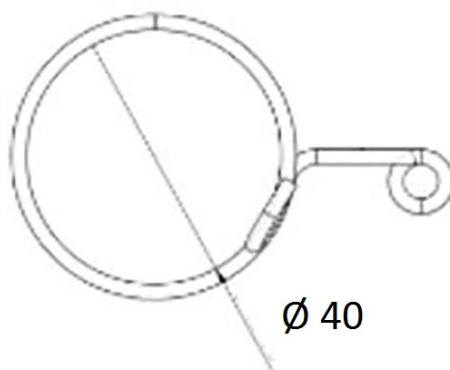
**DATOS ESPECÍFICOS****SAM Herramientas**

Polígono Ipertegui II, N 55  
31160 Orcoyen (Navarra) - España  
NºTVA ESB 8196 4413

<https://www.sam-herramientas.es/>

Fotos y textos no contractuales. No desechar en la vía pública. Documento generado el 2024-04-29 18:45:37





Designación	CLIP INOX FME VASOS 3/4" DE 17 A 46 MM X5
Referencia comercial	CLIP-29-FME
Peso (kg)	0.04
Garantía	C   Consumible

**Garantía aplicada****C | Consumible**

Los productos de esta categoría no se cambian y están vinculados a un fenómeno de desgaste normal.

[>> Más información](#)

**SAM Herramientas**

Polígono Ipertegui II, N 55  
31160 Orcyoyen (Navarra) - España  
NºTVA ESB 8196 4413

<https://www.sam-herramientas.es/>

Fotos y textos no contractuales. No desechar en la vía pública. Documento generado el 2024-04-29 18:45:37

