



## Bolsita de 5 clips específicos inoxidables portaherramientas FME

**CLIP-24-FME**

### SAM Herramientas

Polígono Ipertegui II, N 55  
31160 Orcoyen (Navarra) - España  
NºTVA ESB 8196 4413

<https://www.sam-herramientas.es/>

Fotos y textos no contractuales. No desechar en la vía pública. Documento generado el 2024-05-01 00:39:15





## DESCRIPCIÓN

### Bolsita de 5 clips específicos inoxidables portaherramientas FME

5 clips inoxidables específicos portaherramientas FME para arrancapasadores 7,9 a 9,9mm.

## DATOS ESPECÍFICOS

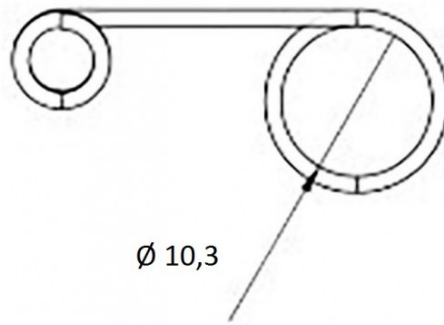
### SAM Herramientas

Polígono Ipertegui II, N 55  
31160 Orcoyen (Navarra) - España  
NºTVA ESB 8196 4413

<https://www.sam-herramientas.es/>

Fotos y textos no contractuales. No desechar en la vía pública. Documento generado el 2024-05-01 00:39:15





Designación	CLIP INOX FME BOTADORES DE 7,9 A 9,9 MM X5
Referencia comercial	CLIP-24-FME
Peso (kg)	0.031
Garantía	C   Consumible

**Garantía aplicada****C | Consumible**

Los productos de esta categoría no se cambian y están vinculados a un fenómeno de desgaste normal.

[>> Más información](#)

**SAM Herramientas**

Polígono Ipertegui II, N 55  
31160 Orcoyen (Navarra) - España

NºTVA ESB 8196 4413

<https://www.sam-herramientas.es/>

Fotos y textos no contractuales. No desechar en la vía pública. Documento generado el 2024-05-01 00:39:15

