



Bolsita de 5 clips circulares inoxidable portaherramientas FME

CLIP-22-FME

SAM Herramientas

Polígono Ipertegui II, N 55
31160 Orcoyen (Navarra) - España
NºTVA ESB 8196 4413

<https://www.sam-herramientas.es/>

Fotos y textos no contractuales. No desechar en la vía pública. Documento generado el 2024-05-01 10:10:31



**DESCRIPCIÓN****Bolsita de 5 clips circulares inoxidable portaherramientas FME**

5 clips inoxidable circulares portaherramientas FME para medidas, tijeras, regletas, escuadras.

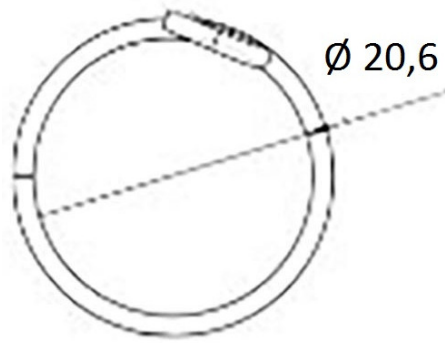
DATOS ESPECÍFICOS**SAM Herramientas**

Polígono Ipertegui II, N 55
31160 Orcoyen (Navarra) - España
NºTVA ESB 8196 4413

<https://www.sam-herramientas.es/>

Fotos y textos no contractuales. No desechar en la vía pública. Documento generado el 2024-05-01 10:10:31





Designación	CLIP INOX PORTA-ÚTILES FME MEDIDOR TIJERAS X5
Referencia comercial	CLIP-22-FME
Peso (kg)	0.023
Garantía	C Consumible

Garantía aplicada**C | Consumible**

Los productos de esta categoría no se cambian y están vinculados a un fenómeno de desgaste normal.

[>> Más información](#)

SAM Herramientas

Polígono Ipertegui II, N 55
31160 Orcyoyen (Navarra) - España

NºTVA ESB 8196 4413

<https://www.sam-herramientas.es/>

