

## Tornillos de banco con base giratoria de 130 a 180 mm

**399-4N**  
399-...N

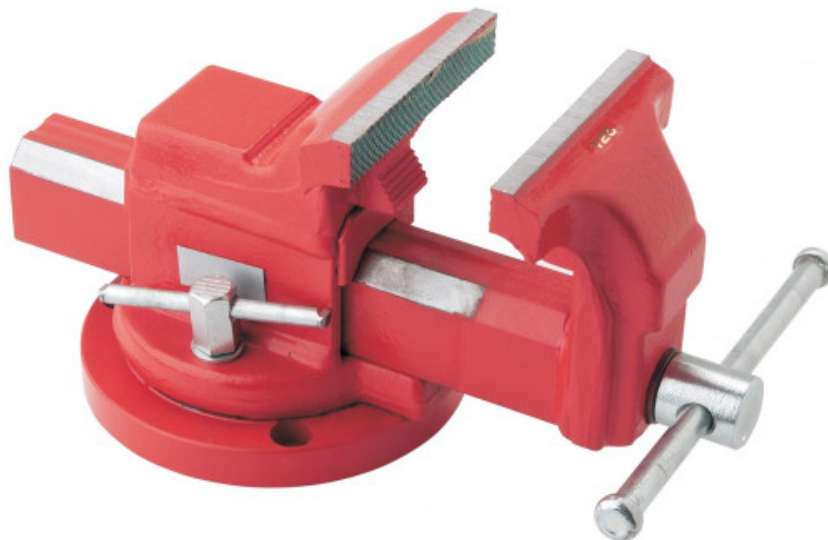
### SAM Herramientas

Polígono Ipertegui II, N 55  
31160 Orcyén (Navarra) - España  
NºTVA ESB 8196 4413

<https://www.sam-herramientas.es/>

Fotos y textos no contractuales. No desechar en la vía pública. Documento generado el 2024-05-06 22:36:56





## DESCRIPCIÓN

### Tornillos de banco con base giratoria de 130 a 180 mm

Mordazas multiintervenciones. Mordazas intercambiables. Jaula, cabeza de corredera y mordaza de acero. Dispositivo de recuperación de juego. Dotado de un sistema sujeta-tubo integrado. Presentación lacada.

## DATOS ESPECÍFICOS

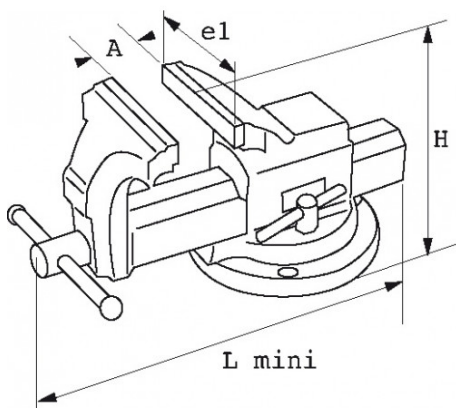
### SAM Herramientas

Polígono Ipertegui II, N 55  
31160 Orcoyen (Navarra) - España  
NºTVA ESB 8196 4413

<https://www.sam-herramientas.es/>

Fotos y textos no contractuales. No desechar en la vía pública. Documento generado el 2024-05-06 22:36:56





Designación	TORNILLO DE BANCO CON BASE GIRATORIA 180 MM
Referencia comercial	399-4N
L (mm)	475
Peso (kg)	15.000
H (mm)	180
e1 (mm)	150
A max (mm)	180
Garantía	O

**Garantía aplicada**

**O | Garantía SAM OUTIL**

Garantía sin limitación de duración, sobre las herramientas utilizadas en condiciones normales.

[>> Más información](#)