



Tornillos de banco con base giratoria de 130 a 180 mm

399-...N

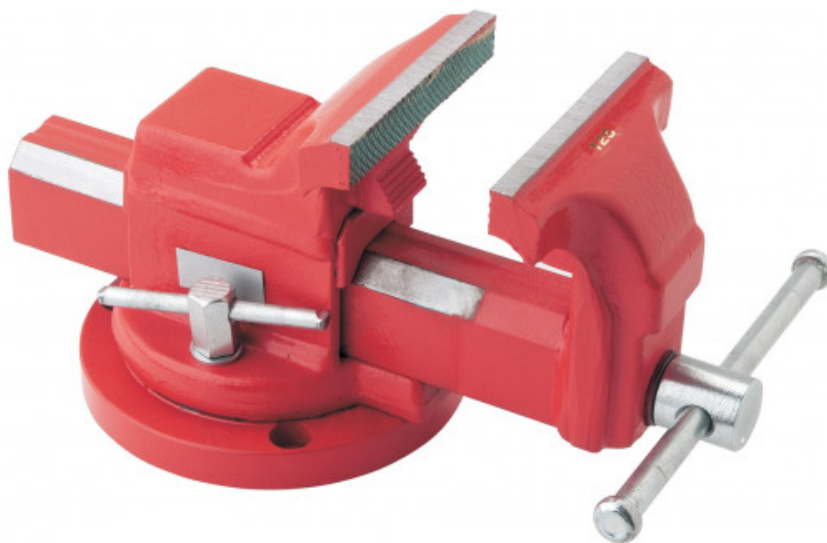
SAM Herramientas

Polígono Ipertegui II, N 55
31160 Orcyoyen (Navarra) - España
NºTVA ESB 8196 4413

<https://www.sam-herramientas.es/>

Fotos y textos no contractuales. No desechar en la vía pública. Documento generado el 2024-05-06 20:18:33





DESCRIPCIÓN

Tornillos de banco con base giratoria de 130 a 180 mm

Mordazas multiintervenciones. Mordazas intercambiables. Jaula, cabeza de corredera y mordaza de acero. Dispositivo de recuperación de juego. Dotado de un sistema sujeta-tubo integrado. Presentación lacada.

DATOS ESPECÍFICOS

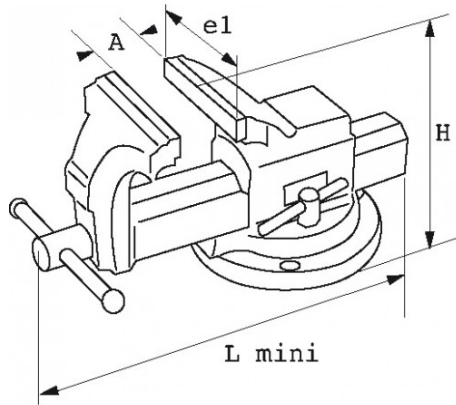
SAM Herramientas

Polígono Ipertegui II, N 55
31160 Orcoyen (Navarra) - España
NºTVA ESB 8196 4413

<https://www.sam-herramientas.es/>

Fotos y textos no contractuales. No desechar en la vía pública. Documento generado el 2024-05-06 20:18:33





Referencia comercial	L (mm)	Peso (kg)	H (mm)	e1 (mm)	A max (mm)	Garantía
399-3N	360	9.100	155	125	150	O
399-2N	320	6.000	135	100	130	O
399-4N	475	15.000	180	150	180	O

Garantía aplicada

O | Garantía SAM OUTIL

Garantía sin limitación de duración, sobre las herramientas utilizadas en condiciones normales.

[>> Más información](#)