



## Mordazas

**398-1**

398-...

### SAM Herramientas

Polígono Ipertegui II, N 55  
31160 Orcoyen (Navarra) - España  
NºTVA ESB 8196 4413

<https://www.sam-herramientas.es/>

Fotos y textos no contractuales. No desechar en la vía pública. Documento generado el 2024-04-30 12:57:16





## DESCRIPCIÓN

### Mordazas

Cuerpo y zócalo de aleación ligera. Mordazas de nailon intercambiables. Orientable a 360°, inclinación a 90°. Acabado lacado.

## DATOS ESPECÍFICOS

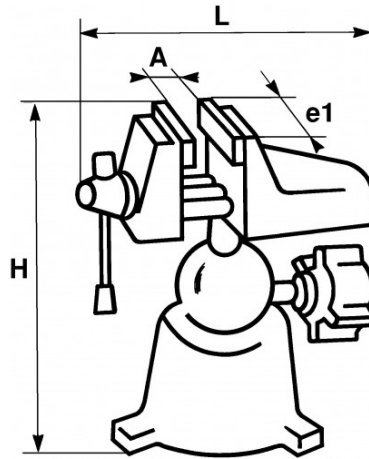
### SAM Herramientas

Polígono Ipertegui II, N 55  
31160 Orcoyen (Navarra) - España  
NºTVA ESB 8196 4413

<https://www.sam-herramientas.es/>

Fotos y textos no contractuales. No desechar en la vía pública. Documento generado el 2024-04-30 12:57:16





Designación	TORNILLO DE BANCO FIJACION CON VENTUSA
Referencia comercial	398-1
L (mm)	130
Peso (g)	1500
H (mm)	162
A (mm)	70
e1 (mm)	63
Fijación	Ventusa
Garantía	M

**Garantía aplicada**

**M1 | Garantía SAM Aparato y Máquina**

Garantía con limitación de duración en el tiempo, sobre las herramientas técnicas, aparatos y máquinas utilizados en condiciones normales. La duración está precisada por la cifra después de la letra M: 1 a 5 años.

[>> Más información](#)

**SAM Herramientas**

Polígono Ipertegui II, N 55  
31160 Orcoyen (Navarra) - España  
NºTVA ESB 8196 4413

<https://www.sam-herramientas.es/>

