



Mordazas

398-...

SAM Herramientas

Polígono Ipertegui II, N 55
31160 Orcoyen (Navarra) - España
NºTVA ESB 8196 4413

<https://www.sam-herramientas.es/>

Fotos y textos no contractuales. No desechar en la vía pública. Documento generado el 2024-05-01 09:44:57





DESCRIPCIÓN

Mordazas

Cuerpo y zócalo de aleación ligera. Mordazas de nailon intercambiables. Orientable a 360°, inclinación a 90°. Acabado lacado.

DATOS ESPECÍFICOS

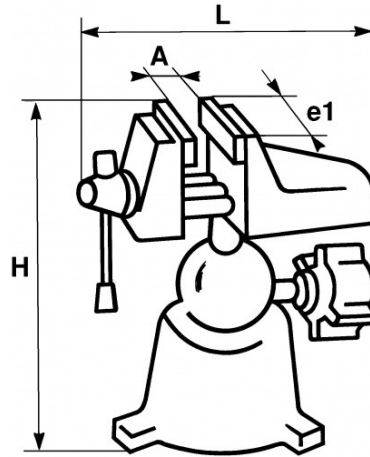
SAM Herramientas

Polígono Ipertegui II, N 55
31160 Orcyoyen (Navarra) - España
NºTVA ESB 8196 4413

<https://www.sam-herramientas.es/>

Fotos y textos no contractuales. No desechar en la vía pública. Documento generado el 2024-05-01 09:44:57





Referencia comercial	L (mm)	Peso (g)	H (mm)	A (mm)	e1 (mm)	Fijación	Garantía
398-1	130	1500	162	70	63	Ventusa	M
398-2	130	1370	165	70	63	Tornillo	M

Garantía aplicada

M1 | Garantía SAM Aparato y Máquina

Garantía con limitación de duración en el tiempo, sobre las herramientas técnicas, aparatos y máquinas utilizados en condiciones normales. La duración está precisada por la cifra después de la letra M: 1 a 5 años.

[>> Más información](#)