



Mordaza de ajuste

397-12N

397-...

SAM Herramientas

Polígono Ipertegui II, N 55
31160 Orcoyen (Navarra) - España
NºTVA ESB 8196 4413

<https://www.sam-herramientas.es/>

Fotos y textos no contractuales. No desechar en la vía pública. Documento generado el 2024-05-07 16:24:40





DESCRIPCIÓN

Mordaza de ajuste

Mordazas intercambiables Acero forjado, templado por inducción y rectificado. Mandíbulas monobloque, gran superficie de trabajo con yunque

Presentación lacada.

DATOS ESPECÍFICOS

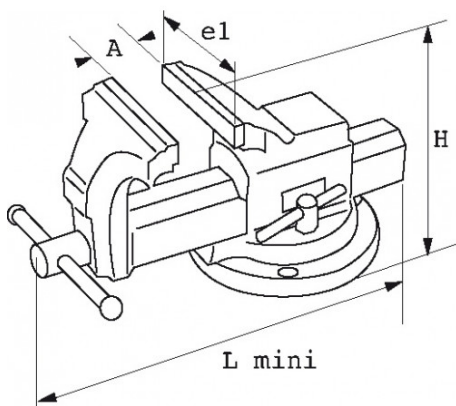
SAM Herramientas

Polígono Ipertegui II, N 55
31160 Orcoyen (Navarra) - España
NºTVA ESB 8196 4413

<https://www.sam-herramientas.es/>

Fotos y textos no contractuales. No desechar en la vía pública. Documento generado el 2024-05-07 16:24:40





Designación	TRONILLO DE BANCO
Referencia comercial	397-12N
L (mm)	360
Peso (kg)	12.000
H (mm)	155
e1 (mm)	125
A max (mm)	150
Garantía	O

Garantía aplicada

O | Garantía SAM OUTIL

Garantía sin limitación de duración, sobre las herramientas utilizadas en condiciones normales.

[>> Más información](#)

SAM Herramientas

Polígono Ipertegui II, N 55
31160 Orcyoyen (Navarra) - España
NºTVA ESB 8196 4413

<https://www.sam-herramientas.es/>

