



Mordaza de ajuste

397-...

SAM Herramientas

Polígono Ipertegui II, N 55
31160 Orcoyen (Navarra) - España
NºTVA ESB 8196 4413

<https://www.sam-herramientas.es/>

Fotos y textos no contractuales. No desechar en la vía pública. Documento generado el 2024-05-07 16:29:58



**DESCRIPCIÓN****Mordaza de ajuste**

Mordazas intercambiables Acero forjado, templado por inducción y rectificado. Mandíbulas monobloque, gran superficie de trabajo con yunque

Presentación lacada.

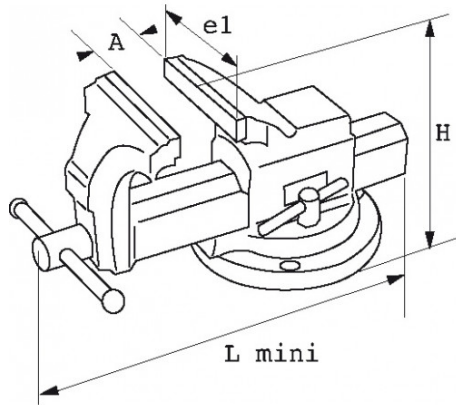
DATOS ESPECÍFICOS**SAM Herramientas**

Polígono Ipertegui II, N 55
31160 Orcyoyen (Navarra) - España
NºTVA ESB 8196 4413

<https://www.sam-herramientas.es/>

Fotos y textos no contractuales. No desechar en la vía pública. Documento generado el 2024-05-07 16:29:58





Referencia comercial	L (mm)	Peso (kg)	H (mm)	e1 (mm)	A max (mm)	Garantía
397-10N (no comercializado)	310	7.000	130	100	130	O
397-12N (no comercializado)	360	12.000	155	125	150	O

Garantía aplicada

O | Garantía SAM OUTIL

Garantía sin limitación de duración, sobre las herramientas utilizadas en condiciones normales.

[>> Más información](#)