



Alicate para tuercas ciegas de mano

359-20-N

SAM Herramientas

Polígono Ipertegui II, N 55
31160 Orcoyen (Navarra) - España
NºTVA ESB 8196 4413

<https://www.sam-herramientas.es/>

Fotos y textos no contractuales. No desechar en la vía pública. Documento generado el 2024-05-03 21:46:55





DESCRIPCIÓN

Alicate para tuercas ciegas de mano

Capacidad: M3 a M6 para tuercas de aluminio y acero, M3 a M5 para tuercas inox. Se entrega con yunques y vástagos roscados M3 a M6 llave de apriete. Anillo de sujeción en posición cerrada. Muelle de retorno para facilitar el montaje de remaches. Tornillo de regulación para el ajustar el vástago roscado. Sujeción de los vástagos roscados mediante esferas. Tornillo de regulación para ajustar la carrera.

DATOS ESPECÍFICOS

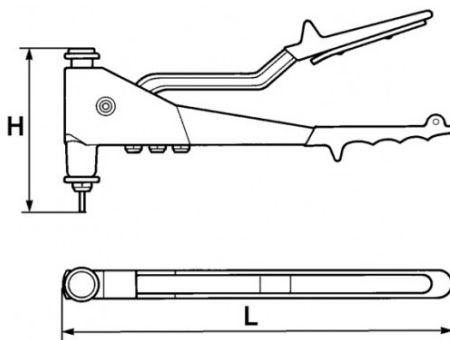
SAM Herramientas

Polígono Ipertegui II, N 55
31160 Orcoyen (Navarra) - España
NºTVA ESB 8196 4413

<https://www.sam-herramientas.es/>

Fotos y textos no contractuales. No desechar en la vía pública. Documento generado el 2024-05-03 21:46:55





Designación	ALICATE ECROUS AVEUGLES DE MANO
Referencia comercial	359-20-N
L (mm)	250
Peso (g)	600
H (mm)	120
Apertura min (mm)	70
Apertura max (mm)	140
Diam remache maxi aluminio (mm)	6
Diam remache maxi acero (mm)	6
Diam remache maxi inox (mm)	5
Diam remache maxi cobre (mm)	-
Garantía	O Garantía SAM OUTIL

Garantía aplicada

O | Garantía SAM OUTIL

Garantía sin limitación de duración, sobre las herramientas utilizadas en condiciones normales.

[>> Más información](#)

SAM Herramientas

Polígono Ipertegui II, N 55
31160 Orcoyen (Navarra) - España
NºTVA ESB 8196 4413

<https://www.sam-herramientas.es/>

