



## Martillos electricista SAMSOPLUS® mango trimaterial

**312-18TM**  
312-...TM

### SAM Herramientas

Poligono Ipertegui II, N 55  
31160 Orcoyen (Navarra) - España  
N°TVA ESB 8196 4413

<https://www.sam-herramientas.es/>

Fotos y textos no contractuales. No desechar en la vía pública. Documento generado el 2024-04-30 00:29:53





## DESCRIPCIÓN



## Martillos electricista SAMSOPPLUS® mango trimaterial

**SEGURIDAD:** Unión cabeza-mango con resina epoxi bicomponente

**Desgarro:** 200 % de la norma mango madera  
**Empuje:** 400 % de la norma  
**COMPOSICIÓN:** 1) Fibra de vidrio en forma de hueso: perfecta rigidez. Resiste a los cambios de entorno  
2) Polipropileno: menos vibraciones  
3) Sobremoldeo en SEBS: aporta la máxima ergonomía al mango  
**CONFORT:** El sobremoldeo permite obtener una forma ergonómica para un agarre ideal en la mano y una adherencia total. La parte baja del mango amplía evita que el martillo se escape en movimiento.  
**PRECISIÓN:** Cabeza con forma cónica pulida finamente.

Cabeza forjada en acero al carbono. Material antideslizante. Mango ergonómico armado fibra de vidrio. Mango cabeza + mango con cola epoxi. Cabeza pulida finamente y cónica.

### SAM Herramientas

Polígono Ipertegui II, N 55  
31160 Orcyoyen (Navarra) - España  
NºTVA ESB 8196 4413

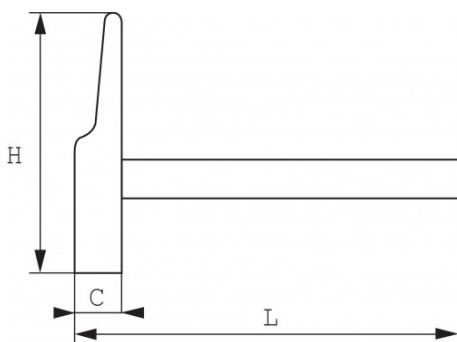
<https://www.sam-herramientas.es/>



**NORMAS / DIRECTIVAS**

NF ISO 15601

**DATOS ESPECÍFICOS**



Designación	MARTILLO ELECTRICISTA TRIMATERIAL 18 MM
Referencia comercial	312-18TM
L (mm)	276
Peso (g)	275
C (mm)	18
H (mm)	139.6
Garantía	O

**Garantía aplicada**

**O | Garantía SAM OUTIL**

Garantía sin limitación de duración, sobre las herramientas utilizadas en condiciones normales.

[>> Más información](#)

**SAM Herramientas**

Polígono Ipertegui II, N 55  
31160 Orcoyen (Navarra) - España  
NºTVA ESB 8196 4413

<https://www.sam-herramientas.es/>

