



## Martillos de electricista

**312-18N**

312-...N

### SAM Herramientas

Poligono Ipertegui II, N 55  
31160 Orcyoyen (Navarra) - España  
N°TVA ESB 8196 4413

<https://www.sam-herramientas.es/>

Fotos y textos no contractuales. No desechar en la vía pública. Documento generado el 2024-05-02 16:23:49





## DESCRIPCIÓN

### Martillos de electricista

Mango de madera hickory. Cabeza forjada de acero al carbono pulida finamente y cónica. Mango: cuña de metal para evitar cualquier expulsión + resina (araldite®).

## NORMAS / DIRECTIVAS

NF ISO 15601

### SAM Herramientas

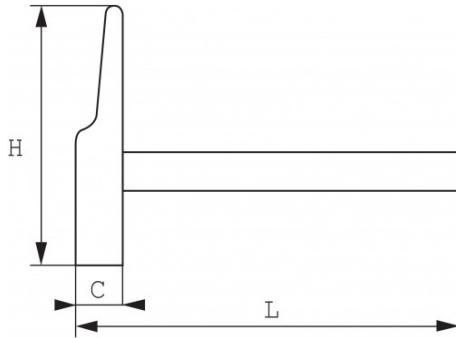
Polígono Ipertegui II, N 55  
31160 Orcoyen (Navarra) - España  
NºTVA ESB 8196 4413

<https://www.sam-herramientas.es/>

Fotos y textos no contractuales. No desechar en la vía pública. Documento generado el 2024-05-02 16:23:49



DATOS ESPECÍFICOS



Designación	MARTILLO ELECTRICISTA 18 MM
Referencia comercial	312-18N
L (mm)	282
Peso (g)	310
C (mm)	18
H (mm)	140
Garantía	O

**Garantía aplicada**

**O | Garantía SAM OUTIL**

Garantía sin limitación de duración, sobre las herramientas utilizadas en condiciones normales.

[>> Más información](#)

**SAM Herramientas**

Polígono Ipertegui II, N 55  
31160 Orcoyen (Navarra) - España  
NºTVA ESB 8196 4413

<https://www.sam-herramientas.es/>

