



Martillos electricista SAMSOPLUS® mango trimaterial

312-16TM
312-...TM

SAM Herramientas

Poligono Ipertegui II, N 55
31160 Orcoyen (Navarra) - España
N°TVA ESB 8196 4413

<https://www.sam-herramientas.es/>

Fotos y textos no contractuales. No desechar en la vía pública. Documento generado el 2024-04-30 08:43:43





DESCRIPCIÓN



Martillos electricista SAMSOPLUS® mango trimaterial

SEGURIDAD: Unión cabeza-mango con resina epoxi bicomponente

Desgarro: 200 % de la norma mango madera Empuje: 400 % de la norma
COMPOSICIÓN: 1) Fibra de vidrio en forma de hueso: perfecta rigidez. Resiste a los cambios de entorno
2) Polipropileno: menos vibraciones
3) Sobremoldeo en SEBS: aporta la máxima ergonomía al mango
CONFORT: El sobremoldeo permite obtener una forma ergonómica para un agarre ideal en la mano y una adherencia total. La parte baja del mango amplía evita que el martillo se escape en movimiento.
PRECISIÓN: Cabeza con forma cónica pulida finamente.

Cabeza forjada en acero al carbono. Material antideslizante. Mango ergonómico armado fibra de vidrio. Mango cabeza + mango con cola epoxi. Cabeza pulida finamente y cónica.

SAM Herramientas

Polígono Ipertegui II, N 55
31160 Orcyoyen (Navarra) - España
NºTVA ESB 8196 4413

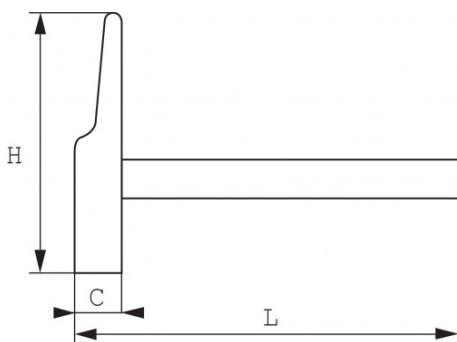
<https://www.sam-herramientas.es/>



NORMAS / DIRECTIVAS

NF ISO 15601

DATOS ESPECÍFICOS



Designación	MARTILLO ELECTRICISTA TRIMATERIAL 16 MM
Referencia comercial	312-16TM
L (mm)	257.6
Peso (g)	170
C (mm)	15.6
H (mm)	139.6
Garantía	O

Garantía aplicada

O | Garantía SAM OUTIL

Garantía sin limitación de duración, sobre las herramientas utilizadas en condiciones normales.

[>> Más información](#)

SAM Herramientas

Polígono Ipertegui II, N 55
31160 Orcoyen (Navarra) - España
NºTVA ESB 8196 4413

<https://www.sam-herramientas.es/>

