



Martillos de electricista

312-...N

SAM Herramientas

Poligono Ipertegui II, N 55
31160 Orcoyen (Navarra) - España
N°TVA ESB 8196 4413

<https://www.sam-herramientas.es/>

Fotos y textos no contractuales. No desechar en la vía pública. Documento generado el 2024-05-02 17:46:19





DESCRIPCIÓN

Martillos de electricista

Mango de madera hickory. Cabeza forjada de acero al carbono pulida finamente y cónica. Mango: cuña de metal para evitar cualquier expulsión + resina (araldite®).

NORMAS / DIRECTIVAS

NF ISO 15601

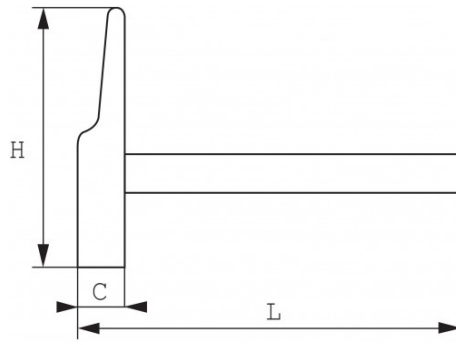
DATOS ESPECÍFICOS

SAM Herramientas

Polígono Ipertegui II, N 55
31160 Orcoyen (Navarra) - España
NºTVA ESB 8196 4413

<https://www.sam-herramientas.es/>





Referencia comercial	L (mm)	Peso (g)	C (mm)	H (mm)	Garantía
312-16N	262	160	16	140	O
312-18N	282	310	18	140	O
312-20N (no comercializado)	283	250	20	140	O

Garantía aplicada**O | Garantía SAM OUTIL**

Garantía sin limitación de duración, sobre las herramientas utilizadas en condiciones normales.

[>> Más información](#)

SAM Herramientas

Polígono Ipertegui II, N 55
31160 Orcoyen (Navarra) - España
NºTVA ESB 8196 4413

<https://www.sam-herramientas.es/>

